

**air-o-chill**  
**Blastchiller-freezer 30-25 kg, 5x**  
**1/1GN**

ITEM # \_\_\_\_\_

MODEL # \_\_\_\_\_

NAAM # \_\_\_\_\_

SIS # \_\_\_\_\_

AIA # \_\_\_\_\_



727667 (AOFPS061C)

AIR-O-CHILL  
BLASTCHILLER-FREEZER  
30-25kg, verstelbaar  
geleiderrek met geleiderset  
voor 5x 1/1-65GN of 5x  
bakkerijnorm 400x600mm  
(18 niveaus met 20mm  
afstand mogelijk), cruise  
cycle, soft-hard chilling,  
shock-freezing, turbo  
cooling, 2 keuze  
programma's, smart defrost,  
3-punts  
kerntemperatuurvoeler, USB  
poort, met bovenblad

**Belangrijkste Gegevens**

- Blast Freezing cyclus: 25 kg van 90 ° C naar -18 ° C in minder dan vier uur.
- Blast Chilling cyclus: 25 kg van 90 ° C naar +3 ° C in minder dan 90 minuten.
- Soft Chilling (lucht temperatuur 0 °C).
- Hard Chilling (lucht temperatuur -20 ° C).
- Blastfreezing (temperatuur instelbaar tot -41 ° C.)
- Turbo koeling: non-stop modus op vooringestelde temperatuur; ideaal voor een continu proces.
- Cruise: de Blastchiller stelt automatisch de parameters in voor de snelste en optimale chillcyclus (aan de hand van kerntemperatuurmetingen)
- Twee gespecialiseerde cycli: P1 brengt de temperatuur van het roomijs terug naar -14 ° C (gemeten in de kern als de sensor is gebruikt). Als de ingestelde temperatuur is bereikt, wordt de tijdelijke bewaarfase automatisch gestart om de temperatuur op -14 ° C te houden. P2 brengt de temperatuur naar -36 ° C / -40 ° C voor een oneindige tijd, terwijl de ventilatie in werking blijft. De temperatuur is instelbaar tot -40 ° C zonder de cyclus te onderbreken, zodat het roomijs lang in de vrieskast bewaard kan worden.
- Bedieningspaneel heeft verschillende standen (programmeerbare parameters): Tijd/kerntemperatuur stand volgens NF en UK richtlijnen, Tijd/lucht temperatuur/kerntemperatuur stand in te stellen naar landelijke richtlijnen. 3 x 1-punts probe of 1 x 3-punts probe (als optie). Ideaal voor vlees. Handmatige of automatische ontdooistanden.
- 3-punts kerntemperatuursensor, met automatische detectie als de sensor in gebruik is.
- Cycli op basis van de kerntemperatuurmeter maken gebruik van ARTE (Algorithm for Remaining Time Estimation) om de resterende programmatijd in te schatten.
- Bedieningspaneel is voorzien van twee grote displays waarop tijd, kerntemperatuur, resterende tijd, alarm en service informatie wordt getoond.
- Akoestisch alarm gaat af wanneer de cyclus eindigt of abnormaal wordt beëindigd.
- Alle informatie met betrekking tot de verschillende handelingen van de oven worden opgenomen: datum, tijd, cyclus, kerntemperatuur, bewaar temperatuur, conform HACCP eisen.
- Binnenkamer is op meerdere manieren in te delen. Hij is geschikt voor 6x1/1 GN bakken (18 verschillende posities met een onderlinge afstand van 20mm). Ook is de kamer geschikt voor Bakkerijnorm platen of bakken, en voor 9 ijsbakken van 5 kg per stuk (125x165x360)(hxbxd).
- USB aansluiting om HACCP data te downloaden van de blastchiller (tijd, oventemperatuur, alarmen en kerntemperatuur).
- Geschikt voor een omgevingstemperatuur tot 43° C.

**Constructie**

- Ontwikkeld en geproduceerd door een ISO 9001 en ISO 14001 gecertificeerd bedrijf.
- Afval kan via de afvoer worden afgevoerd maar

Gekeurd: \_\_\_\_\_

kan ook worden verzameld in een optionele afvalhouder.

- De belangrijkste onderdelen van roestvrijstaal AISI304.
- Verdampers met roestwerende bescherming.
- Motoren en ventilator IP23 waterdicht beschermd.
- Binnenkamer met volledig afgeronde hoeken.
- Milieuvriendelijk: R404a als koelmiddel.
- Afnembare magnetische deurafsluitingen met hygiënisch ontwerp.
- Ventilator op een scharnierend paneel voor eenvoudige toegang tot de verdampers voor reiniging.
- Automatisch randverwarming van de deurstijl zorgt dat u bij lage temperaturen ook de deur kunt openen.
- Thermostatisch expansieventiel zorgt voor optimale efficiëntie van de koelunit.
- Magneetkleppen.
- PC-aansluiting op aanvraag, poort RS 485.

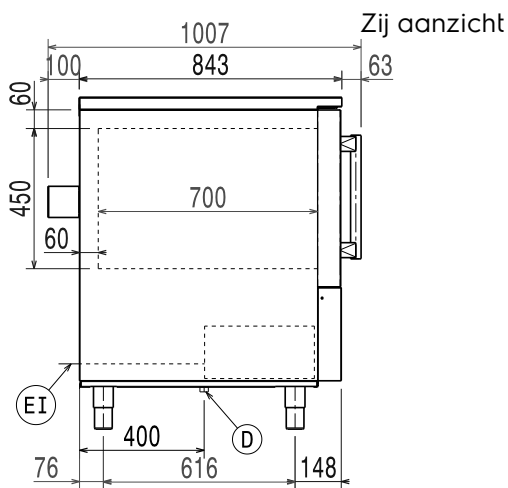
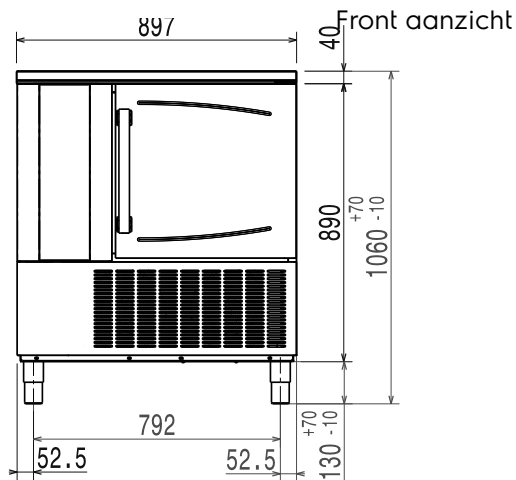
### Duurzaamheid



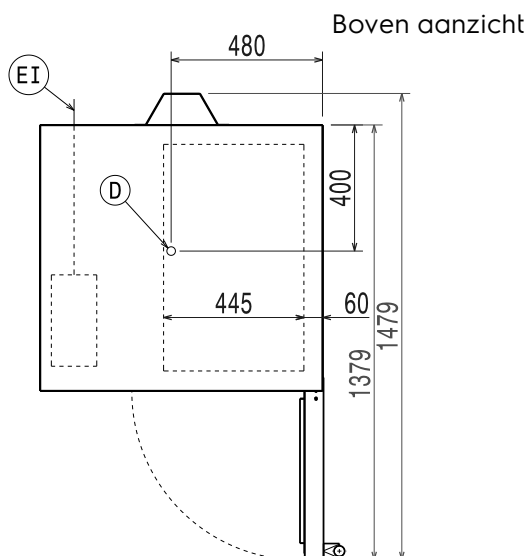
- Houdt temperatuur vast op +3 ° C (automatisch geactiveerd aan het einde van iedere blastchillingscyclus.)
- Hoge dichtheid polyurethaan isolatie, 60 mm dikte, HCFK en CFK-vrij.

### Optionele Accessoires

- Kit HACCP EKIS aansluiting voor LW en CW snelkoeler/vriezers PNC 880183
- Kerntemperatuurvoeler, 1-punt PNC 880213
- Kerntemperatuurvoeler, 2-punten PNC 880214
- Patisserie rooster in rilsan, voor blast chiller, lengthwise (600x400mm) PNC 880294
- Tussenplint voor toren opstelling blast chiller/blast freezer 30kg met oven 6 GN 1/1 PNC 881049
- Rilsan rooster GN 1/1 PNC 881061
- Geluidssignalering bij einde cyclus en service alarm, voor air-o-chill blastchiller-freezer met USB PNC 881143
- 2 rvs roosters GN 1/1 PNC 921101
- KIT HACCP EKIS PNC 922166



EI = Elektrische aansluiting



### Elektrisch

<b>Voltage:</b>	727667 (AOFPS061C)	380-415 V/3N ph/50 Hz
<b>Aangesloten vermogen:</b>		2.39 kW
<b>Ontdooi vermogen:</b>		3.19 kW

Aansluiting vereist via een werkschakelaar of een wandcontactdoos met steker.

### Installatie:

Vrije ruimte rondom de blastchiller	5 cm aan de zijkanten en de achterzijde
-------------------------------------	---

Zie de handleiding voor gedetailleerde informatie over de opstelling en aansluiting van de blastchiller.

### Capaciteit:

Capaciteit - GN	5/6 - 1/1-65 Gastronorm
Maximale belading:	30 kg

### Algemene Gegevens:

Deur scharnieren:	Rechts
Afmetingen, extern, breedte:	897 mm
Afmetingen, extern, diepte:	1007 mm
Afmetingen, extern, hoogte:	1060 mm
Binnenafmeting, breedte:	445 mm
Binnenafmetingen, diepte:	700 mm
Binnenafmetingen, hoogte:	450 mm
Gewicht, netto:	169 kg
Koel-vries capaciteit per cyclus (NF regels):	18 kg - 18 kg
Koel-vries capaciteit per cyclus (UK regels):	30 kg - 25 kg
Aantal bevestigingspunten en afstand:	18; 22 mm

### Overige koeling gegevens:

Ingebouwde compressor en koelunit

### Productinformatie (EU Regelgeving Commissie 2015/1095)

Duur koelcyclus (+65°C naar +10°C)	76 min
Max. belading (koelen):	30 kg
Duur vriescyclus (+65°C naar -18°C):	242 min
Max. belading (vriezen):	25 kg

### [NOT TRANSLATED]

Geluidsniveau:	66 dBA
Koelmiddel:	R404A
Koelvermogen:	1600 W
Energieverbruik, cyclus (koelen)	0.09 kWh/kg
Energieverbruik, cyclus (vriezen):	0.271 kWh/kg
Klimaat klasse	5